

## Federstegkupplung TYP 30 - bis 30 Ncm

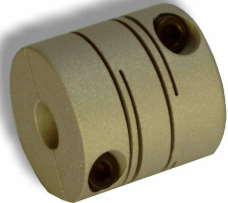
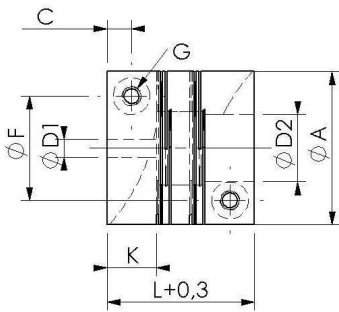
### Eigenschaften:

- Kurze Baumaße
- Alu-Legierung
- Potentialfreier Anbau (siehe Seite 15)
- Wartungs- und Verschleißfrei
- Einsatztemperatur bis 200° C
- Geringes Massenträgheitsmoment
- Einschnitte mit Vollradius

### Anwendung:

- Anbau von
- Inkrementalgeber
  - Resolver
  - Potentiometer
  - Tachogeneratoren usw.

Passfedernut nach DIN 6885 lieferbar.

TYP 30 bis 30 Ncm															
															
Größe	M <sub>N</sub> (Ncm)	Drehzahl bis (min <sup>-1</sup> )	Zul. Wellenversatz in mm (lateral)	Zul. Wellenversatz in mm (axial)	Trägheitsmoment (ca. g cm <sup>2</sup> )	Gewicht (ca. in g)	Federkonstante (Torsion Nm/rad)	L	A	G (DIN EN ISO 4762) (ALTE DIN912)	D1/D2	D1/D2 (Standard)	C	K	F
20	25	15000	0,15	0,3	8,7	14	84	19,5	20	M2,5	3...8	6H7	3	6	13
25	30	15000	0,15	0,3	26,2	25	126	24	25	M3	3...12	6H7	4	8	17